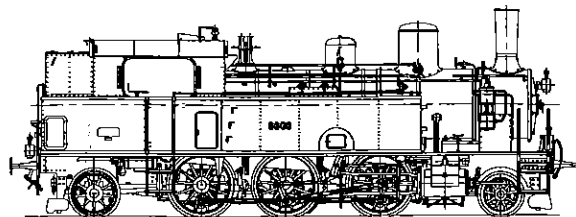


SBB / CFF Ec 3/5 6606

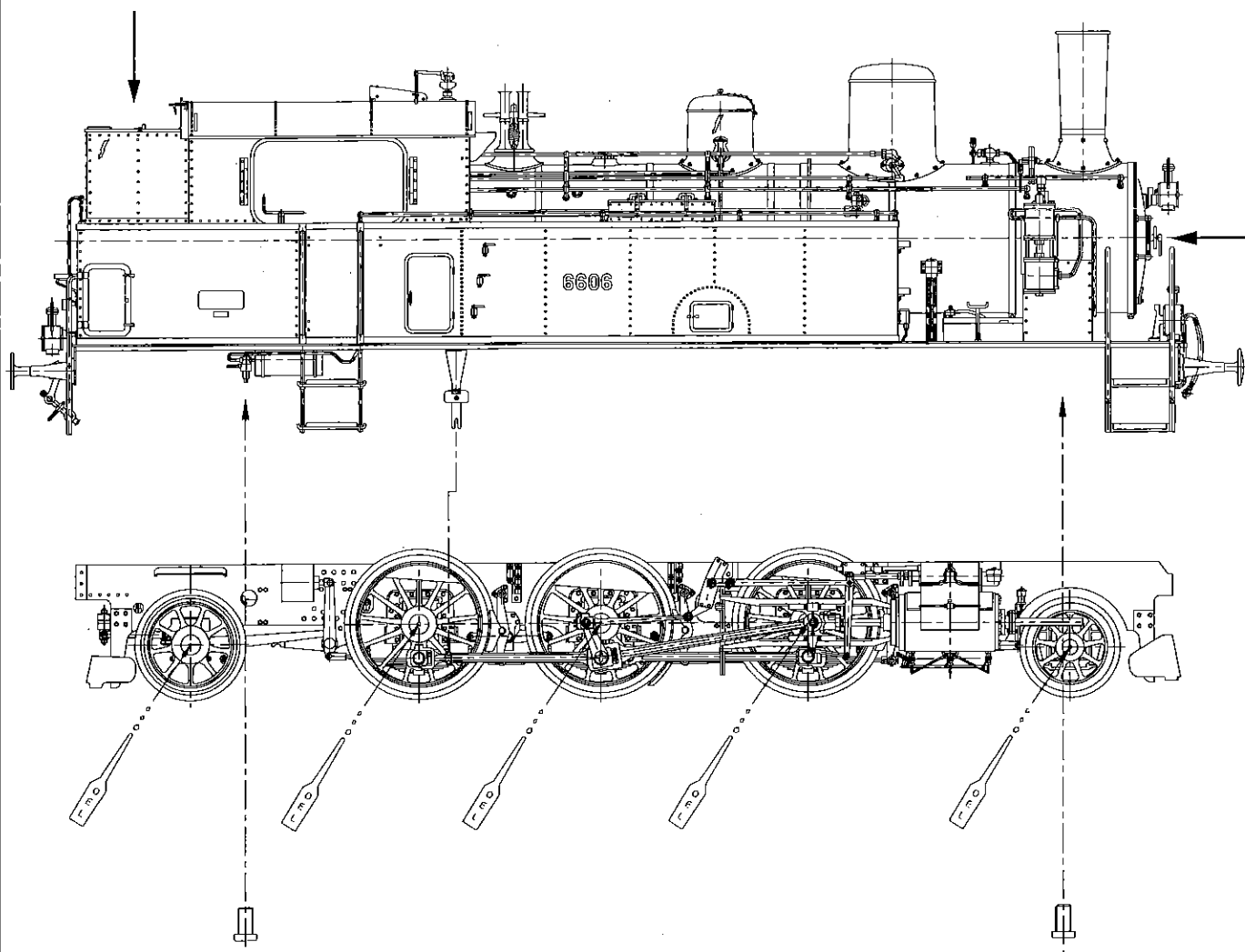
**Lemaco** HO  
prestige models

Kat.-Nr HO-104



Zusatzkohlenkasten abnehmbar (magnetisch)  
Extension de la soule à charbon amovible (magnétique)

Rauchkammertüre zum Öffnen  
Porte de boîte à fumée ouvrante



Die modelmäßigen Schraubenkupplungen  
können bei Bedarf mit den beiliegenden NEM-  
Schächten ersetzt werden

Si nécessaire, les attelages à vis peuvent être  
remplacés par les boîtiers NEM annexés

